

Контроллер заряда солнечный LS1024R / LS1524R / LS2024R

Руководство по эксплуатации



10A, 15A и 20A

Возможности:

- Широтно-импульсная модуляция тока заряда
- Электронный предохранитель
- Регулирование напряжения заряда
- 4 режима заряда аккумуляторов
- Автоматическое подключение нагрузки после защитного отключения
- Автоматическое программируемое управление освещением
- 2 таймера на включение освещения
- Температурная компенсация

Это руководство содержит важную информацию по установке, эксплуатации, устранению неисправностей и т.д. Пожалуйста, внимательно прочитайте это руководство перед использованием оборудования и обратите, пожалуйста, внимание на информацию о безопасности.

Содержание

1 Информация по технике безопасности.....	3
2 Общая информация.....	4
2.1 Обзор.....	4
2.2 Элементы управления и индикации контроллера.....	5
3 Инструкции по установке.....	6
3.1 Общие примечания по установке.....	6
3.2 Установка.....	6
3.3 Подключение.....	7
4 Эксплуатация.....	10
4.1 ШИМ технология.....	10
4.2 Информация по заряду аккумулятора.....	11
4.3 Светодиодные индикаторы.....	12
4.4 Настройка.....	13
5. Защита, устранение неисправностей и техническое обслуживание.....	16
5.1 Защита.....	16
5.2 Устранение неисправностей.....	17
5.3 Обслуживание.....	18
6 Техническая спецификация.....	18
7 Гарантия.....	20

1 Информация по технике безопасности

Сохраните эту Инструкцию!

Данное руководство содержит важные инструкции по установке и эксплуатации контроллера.

Следующие символы используются в данном руководстве для обозначения потенциально опасных условий или важных инструкций по технике безопасности. Пожалуйста, обращайтесь внимание на представленные ниже символы.



ПРЕДУПРЕЖДЕНИЕ: Указывает на потенциально опасное состояние. Будьте предельно осторожны при выполнении этой задачи.



ОСТОРОЖНО: Указывает на обязательные процедуры для безопасной и эффективной работы контроллера.



ПРИМЕЧАНИЕ: Указывает на процедуры или функции, которые являются важными для безопасной и правильной работы контроллера.

Общие указания по технике безопасности

- Прочитайте все инструкции и предостережения в руководстве перед началом установки.
- Внутри контроллера LandStar нет деталей, обслуживаемых Пользователем данного оборудования. Не разбирайте и не пытайтесь ремонтировать контроллер.
- Отсоедините солнечный модуль и предохранитель от аккумулятора перед установкой или настройкой контроллера.
- Необходима установка предохранителя между аккумулятором и остальным оборудованием.
- Не допускайте попадания воды в контроллер.
- Убедитесь, что все подключения терминалов затянуты, чтобы избежать чрезмерного нагрева.

2 Общая информация

2.1 Обзор

Благодарим вас за выбор контроллера LandStar производства EPSolar, представляющего передовые технологии в области контроллеров заряда. Контроллер LandStar предназначен для автономных фотоэлектрических систем; он управляет зарядом и разрядом аккумулятора. Контроллер оптимизирует процесс заряда, увеличивая продолжительность времени работы батареи и повышая производительность системы. Комплексная самодиагностика и электронные функции защиты предотвращают ущерб от ошибки установки или нештатных режимов работы системы.

Преимущества использования солнечного контроллера:

- Снижается стоимость замены аккумуляторных батарей (АБ). Отключение нагрузки при понижении напряжения увеличивает срок службы АБ. Нагрузка автоматически отсоединяется, когда напряжение уменьшается до предельного значения. И автоматически включается при повышении напряжения, т.е. когда АБ снова заряжена.
- Полный заряд АБ повышает срок службы батареи и ее полезную емкость. Контроллер максимизирует количество солнечной энергии, поступающей в аккумулятор, и предохраняет его от переразряда.
- Светодиодные индикаторы выводят информацию о степени заряженности АБ и состоянии всей фотоэлектрической системы.

Контроллер LandStar имеет следующие особенности:

- Регулирование по напряжению.
- Электронный предохранитель. Ошибки при подключении оборудования не выведут из строя контроллер.
- Широтно-импульсная последовательная модуляция тока заряда.
- 4 режима заряда: быстрый (форсированный), насыщающий, выравнивающий, поддерживающий.
- Возможность выбора типа заряжаемых аккумуляторов.
- Автоматическое подключение нагрузки при заряде АБ.
- Автоматическое слежение за параметрами температурной компенсации, коррекция заряда и разряда, увеличивают срока службы батареи.
- Автоматическое включение освещения (датчиком освещенности является солнечная батарея).
- Функция таймера на 1-15 часов для уличного освещения.
- Тропическое исполнение: плата контроллера защищена влагонепроницаемым покрытием (лаком), что минимизирует вредное влияние повышенной влажности и насекомых. Терминалы защищены от коррозии.
- Легкость использования – LandStar полностью автоматическое устройство и не требует регулировок со стороны пользователя.
- Точность параметров обеспечивается применением микроконтроллера.

Хотя контроллер очень прост в настройке, управлении и использовании, пожалуйста, прочитайте руководство для ознакомления с контроллером. Это поможет полностью использовать все функции и улучшить работу вашей солнечной фотоэлектрической системы.

2.2 Элементы управления и индикации контроллера

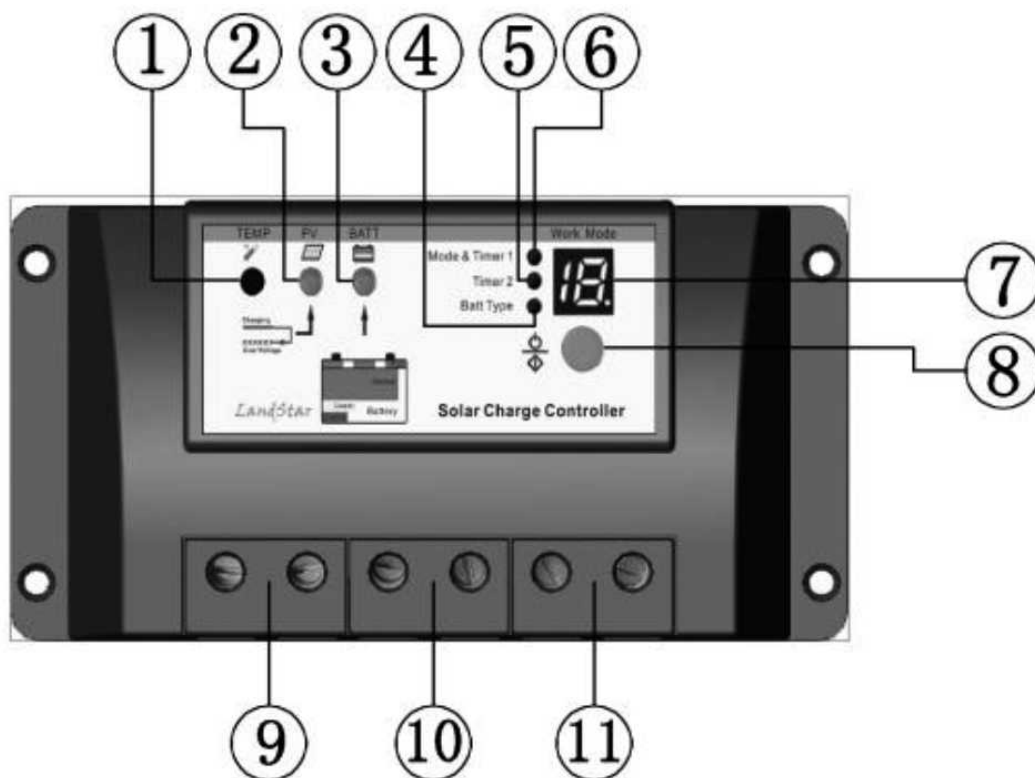


Рис. 2.1. Элементы управления и индикации контроллера

- 1 — Датчик температуры.
Измеряет температуру окружающей среды и контролирует температурную компенсацию во время заряда/разряда.
- 2 — LED-индикатор состояния заряда.
Показывает состояние заряда АКБ, а также указывает на неисправность соединения с ФЭМ.
- 3 — LED-индикатор состояния заряженности батареи.
- 4 — Индикатор типа АБ. Загорается при выборе типа батареи (**по умолчанию выбран 1-й тип батареи – AGM**).
- 5 — Индикатор таймера 2. Индикатор показывает состояние вкл/выкл второго таймера (**по умолчанию таймер 2 отключен**).
- 6 — Индикатор таймера 1. Индикатор показывает состояние вкл/выкл первого таймера (**по умолчанию для таймера 1 выбран Тестовый режим — 16: «от заката до рассвета» без задержки**).
- 7 — Цифровой светодиодный дисплей.
Отображает режим работы и состояние нагрузки.
- 8 — Кнопка выбора установок / Вкл/Выкл (в ручном режиме).
Позволяет производить установку режима работы нагрузки и выбрать тип батареи.
- 9 — Терминалы для подключения солнечной батареи.
- 10 — Терминалы для подключения АБ.
- 11 — Терминалы для подключения нагрузки.

3 Инструкции по установке

3.1 Общие примечания по установке

- Прочитайте весь раздел «Инструкции по установке» перед началом монтажа.
- Будьте очень осторожны при работе с аккумуляторами. Используйте средства защиты для глаз. В случае любого контакта человека с аккумуляторной кислотой, промойте большим количеством пресной воды.
- Используйте инструменты с изолированными ручками и избегайте расположения металлических объектов около аккумуляторной батареи.
- Во время зарядки АБ возможно выделение взрывоопасных газов. Убедитесь в достаточной вентиляции помещения.
- Не устанавливайте прибор в местах возможного попадания воды на контроллер.
- Незатянутые или ржавые контакты в некоторых случаях могут привести к перегреву, оплавлению изоляции проводов, разрушению терминалов контроллера и даже возгоранию. Для хорошего контакта используйте надлежащие наконечники для проводов. Используйте надежные крепления для проводов, особенно в мобильных устройствах, где возможна тряска и т.п.
- Использовать только для закрытых, гелевых и открытых свинцово-кислотных аккумуляторов.
- Контроллер LandStar может быть подключен к одной или нескольким АБ, соединенным в систему.
- Выбор кабелей должен производиться с учетом нагрузки в 3,5А/мм².

3.2 Установка



ПРИМЕЧАНИЕ: Контроллер необходимо устанавливать на вертикальной поверхности, защищенной от прямых солнечных лучей, высокой температуры и воды. Над и под контроллером необходимо оставить как минимум 15 см свободного пространства для беспрепятственной циркуляции воздуха.



ПРЕДУПРЕЖДЕНИЕ: Существует опасность взрыва! Контроллер не должен быть установлен в одном помещении с батареей открытого типа. Не устанавливайте в закрытом пространстве, где могут накапливаться выделяемые батареями газы.

Шаг 1: Выберите место установки

Разместите контроллер на вертикальной поверхности, защищенной от прямых солнечных лучей, высокой температуры и воды. Обеспечьте надлежащее вентилирование устройства.

Шаг 2: Проверьте зазор в месте размещения контроллера

Убедитесь, что существует достаточно места для прокладки провода и имеется достаточное пространство выше и ниже контроллера для потока воздуха. (рис. 3-1)

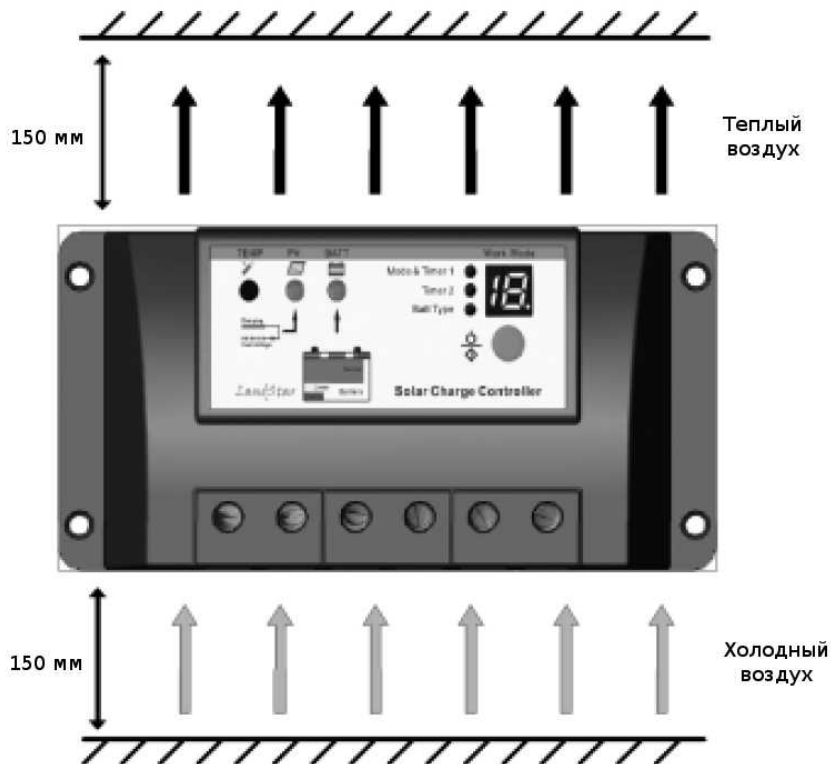


Рис. 3.1. Установка контроллера

Шаг 3: Отметка отверстий

Используйте карандаш или ручку для отметки четырех монтажных отверстий на поверхности для крепления контроллера.

Шаг 4: Сверление отверстий

Просверлите 4 отверстия в отмеченных местах.

Шаг 5: Закрепление

Закрепите контроллер на месте крепления с помощью крепежных винтов.

3.3 Подключение



ПРИМЕЧАНИЕ: рекомендуемый порядок подключения обеспечивает максимальную безопасность установки.

ПРИМЕЧАНИЕ: Контроллер заземляется на плюс. Заземление настоятельно рекомендуется, но не является обязательным.



ВНИМАНИЕ: не подключайте DC-AC инвертор напрямую к контроллеру, т.к. пиковый ток инвертора может превышать номинальный ток контроллера. При включении нагрузки могут протекать большие пиковые токи, что приведет к включению защита от короткого замыкания контроллера. Также при подключении инвертора после длительного перерыва в работе, пиковые токи при зарядке конденсаторов инвертора могут привести к выходу контроллера из строя.



ВНИМАНИЕ: Для мобильных установок, убедитесь в надежном креплении проводов. Используйте зажимы для кабелей для предотвращения колебаний во время движения автомобиля. Незакрепленные кабели, находясь в свободном положении, могут привести к ослаблению контактов, перегреву и/или пожару.

Шаг 1: Подключение аккумулятора



ПРЕДУПРЕЖДЕНИЕ: Существует опасность взрыва или пожара! Не допускайте короткого замыкания батареи. Не путайте полярность.

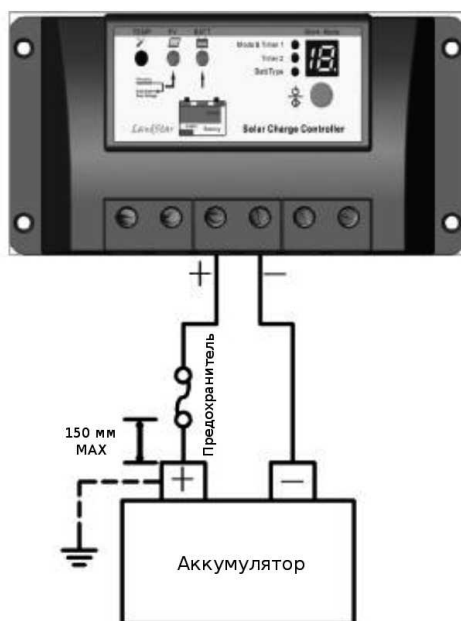


Рис. 3.2. Подключение аккумулятора

Перед подключением аккумулятора к контроллеру, измерьте напряжение на его терминалах. Минимальное напряжение, необходимое для работы контроллера, 6В. Для 24В системы, напряжение должно быть больше 18В. Определение 12/24В батареи является автоматическим, проверка выполняется только при запуске. Предохранитель должен располагаться не далее, чем 15 см от положительного терминала АБ.

НЕ ВСТАВЛЯЙТЕ ПРЕДОХРАНИТЕЛЬ НА ДАННОМ ЭТАПЕ!

Шаг 2: Подключения нагрузки

Контроллер может быть подключен к лампочкам, насосам, двигателям и другим электрическим устройствам. Контроллер передает напряжение от АБ к нагрузке. См. более подробные сведения по управлению нагрузкой в Разделе 4.4.

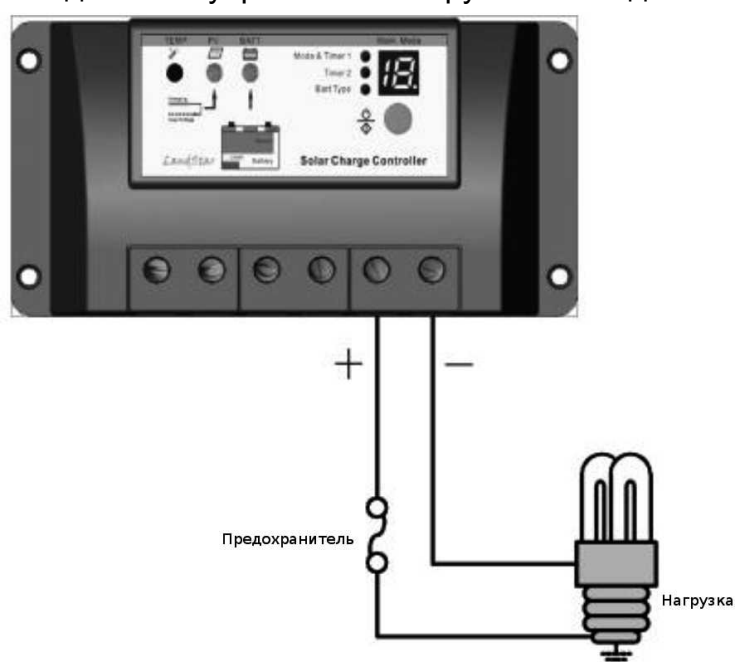


Рис. 3.3. Подключение нагрузки

Подключите терминалы плюс (+) и минус (-) нагрузки к контроллеру, как показано на рисунке 3-3.

В цепи нагрузки должен быть предохранитель, как показано на рисунке (нет разницы на каком проводе — плюсовом или минусовом). НЕ ВСТАВЛЯЙТЕ ПРЕДОХРАНИТЕЛЬ НА ДАННОМ ЭТАПЕ!

При подключении к распределительному щиту постоянного тока, на каждую группу нагрузки необходимо поставить отдельный автомат или предохранитель. Суммарное потребление тока всех нагрузок, подключенных к терминалам контроллера, не должно превышать номинальную величину тока контроллера.

Шаг 3: Подключение ФЭ модуля



ПРЕДУПРЕЖДЕНИЕ: Опасность поражения электрическим током!

Соблюдайте осторожность при работе с солнечной проводкой. Высокое напряжение от солнечного модуля(ей) может привести к серьезной травме или поражению электрическим током. Накройте поверхность солнечного модуля от солнца на период установки солнечной проводки.

К контроллеру могут быть подключены 12-, 24-вольтовые солнечные панели. Напряжение холостого хода подключаемых панелей не должно превышать максимальное входное напряжение от солнечного модуля. Номинальное напряжение солнечного модуля(ей) должно быть больше или равно номинальному напряжению батареи.

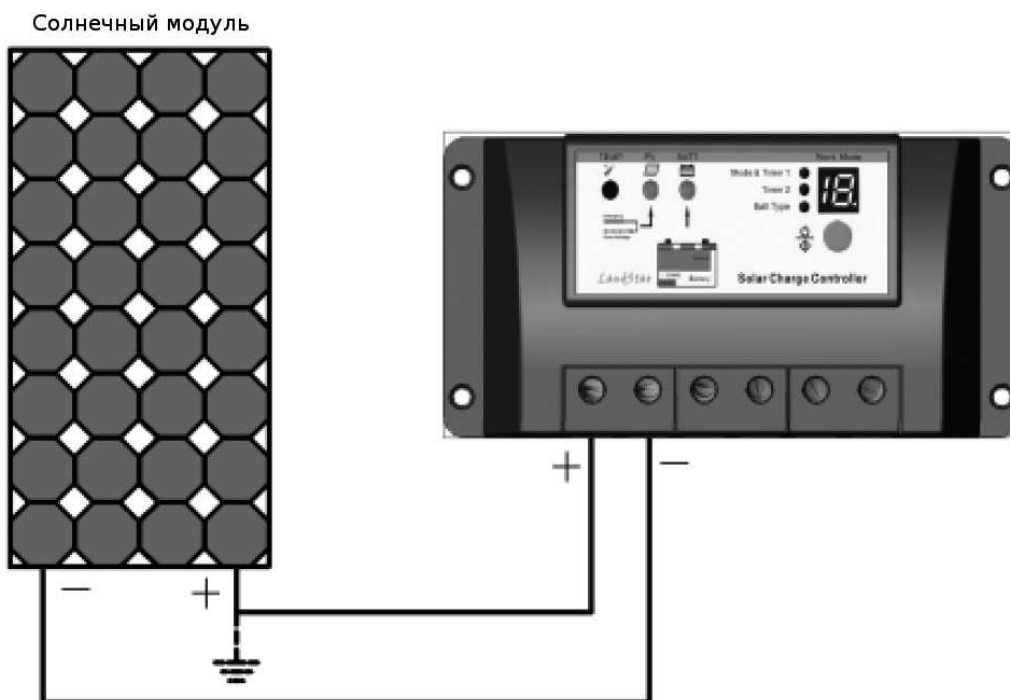


Рис. 3.4. Подключение ФЭМ

Шаг 4: Проверка соединений

Дважды проверьте правильность соединения проводов и оборудования (шаг 1 - шаг 3). Убедитесь в правильной полярности для каждого соединения. Убедитесь, что все шесть клемм питания хорошо затянуты.

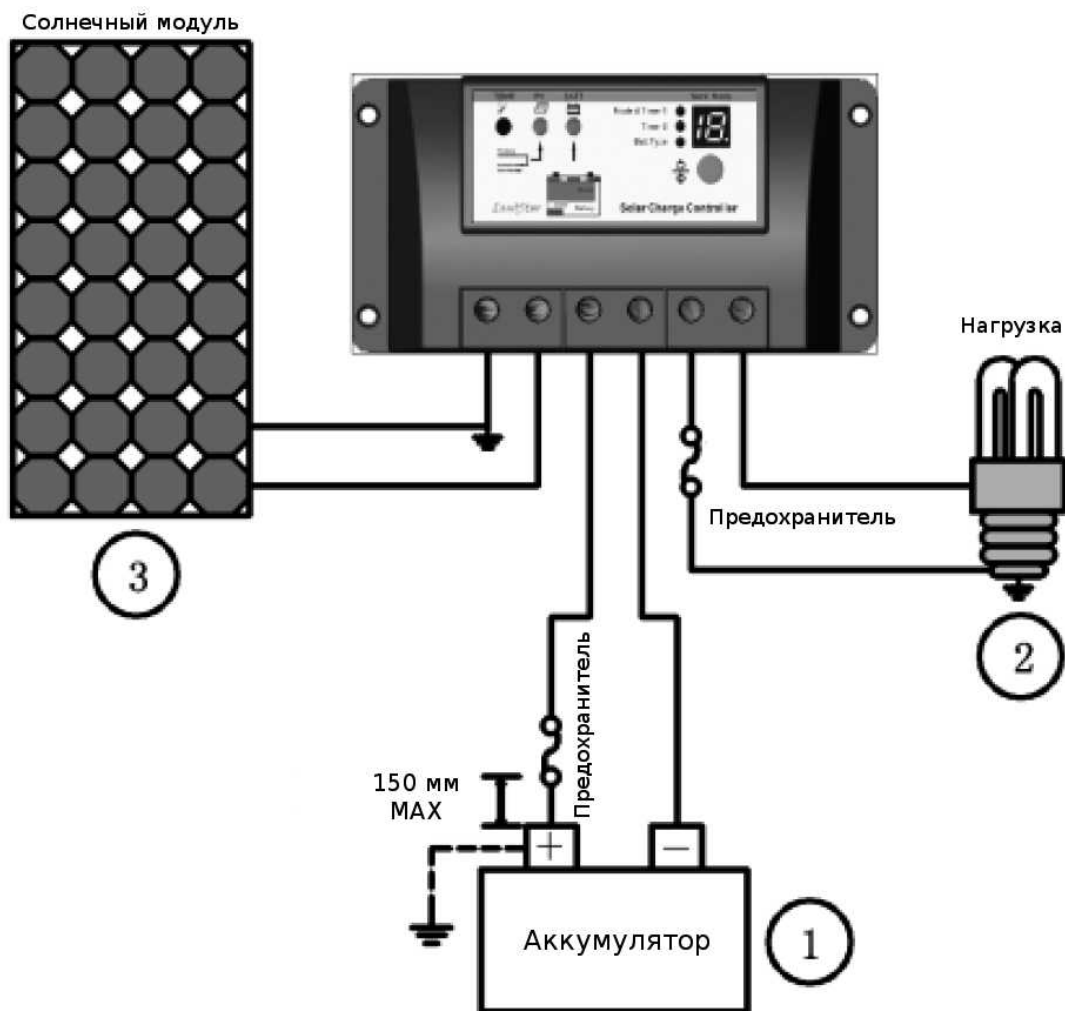


Рис. 3.5. Общая схема подключений

Шаг 5: Начало работы

Когда батарея подключена к контроллеру, он начинает работать. Индикатор батареи светится зеленым цветом. Если контроллер не работает, или индикатор аккумулятора выдает ошибку, обратитесь к разделу 5 «Поиск и устранение неисправностей».

4 Эксплуатация

4.1 ШИМ технология

В контроллере LandStar используется технология широтно-импульсной модуляции (ШИМ). На стадии заряда максимальным током батарея получает весь ток, поступающий от солнечных модулей. Когда напряжение на АБ достигает определенного уровня, контроллер начинает поддерживать постоянное напряжение за счет ШИМ тока заряда. Это предотвращает перегрев и газообразование в аккумуляторе. Ток постепенно уменьшается по мере заряда аккумуляторной батареи. На следующей стадии происходит выравнивание напряжения на различных банках АБ, очищение пластин и перемешивание электролита. Когда АБ полностью заряжена, зарядное напряжение уменьшается для предотвращения дальнейшего нагрева или газообразования в батарее. АБ поддерживается в заряженном состоянии.

4.2 Информация по заряду аккумулятора

Контроллер обеспечивает 4 стадии для быстрого, эффективного и безопасного заряда батареи.

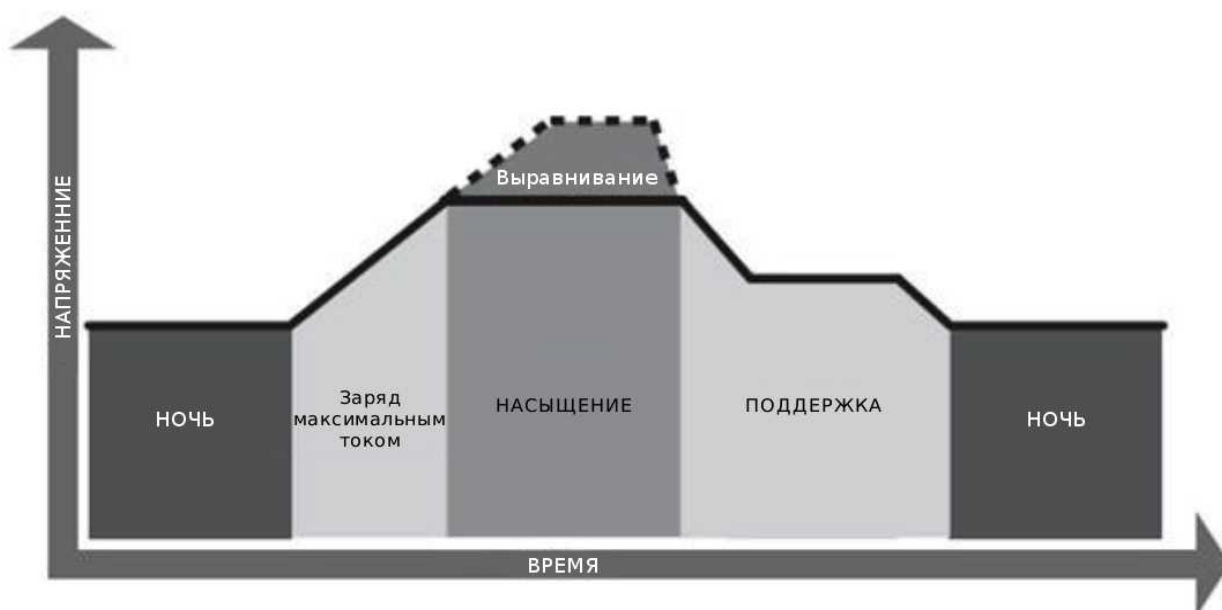


Рис. 4.1. Стадии заряда аккумулятора

- BULK CHARGE (ЗАРЯД МАКСИМАЛЬНЫМ ТОКОМ) – стадия активного заряда. В этой стадии АКБ принимает весь ток от солнечных панелей.
- BOOST (НАСЫЩЕНИЕ) – после того, как АКБ достигла напряжения полного заряда, контроллер начинает поддерживать напряжение на постоянном уровне. При достижении этой стадии контроллер уменьшает ток заряда для предотвращения нагрева и выделения газов. В данной стадии АКБ приближается к своему полному заряду (до 90-95%). Данная стадия занимает 120 минут.
- FLOAT (ПОДДЕРЖКА) – в данной стадии АКБ находится в режиме поддержки заряда (еще называемом режимом подзаряда). После того, как АКБ полностью заряжена, напряжение заряда уменьшается. Цель данной стадии – компенсация мощности собственного потребления и малых нагрузок системы, при этом достигается полный заряд аккумулятора, не допуская его перезаряда.

На этапе поддерживающего заряда нагрузки могут продолжать использовать питание от АКБ и ФЭМ. В случае превышения тока нагрузки над током от ФЭМ, контроллер не будет в состоянии поддерживать батарею в стадии поддержки. При напряжении батареи ниже напряжения стадии насыщения, последует возврат из стадии поддержки к стадии заряда максимальным током.

- EQUALIZE (ВЫРАВНИВАНИЕ) – данный режим используется для «встряхивания» АКБ открытого типа более высоким напряжением. Процесс предотвращает избыточную сульфатацию пластин, а также выравнивает неравномерный заряд между отдельными капсулами.



ПРЕДУПРЕЖДЕНИЕ: существует опасность взрыва!

Находясь на стадии выравнивания, батарея открытого типа может выделять взрывоопасные газы, в связи с чем необходима вентиляция помещения с батареями.

**ПРИМЕЧАНИЕ: Повреждение оборудования!**

На стадии выравнивания напряжение, подаваемое на АКБ, увеличивается. Если к терминалам АКБ подключена нагрузка постоянного тока, необходимо проверить диапазон напряжений, в котором может работать нагрузка.

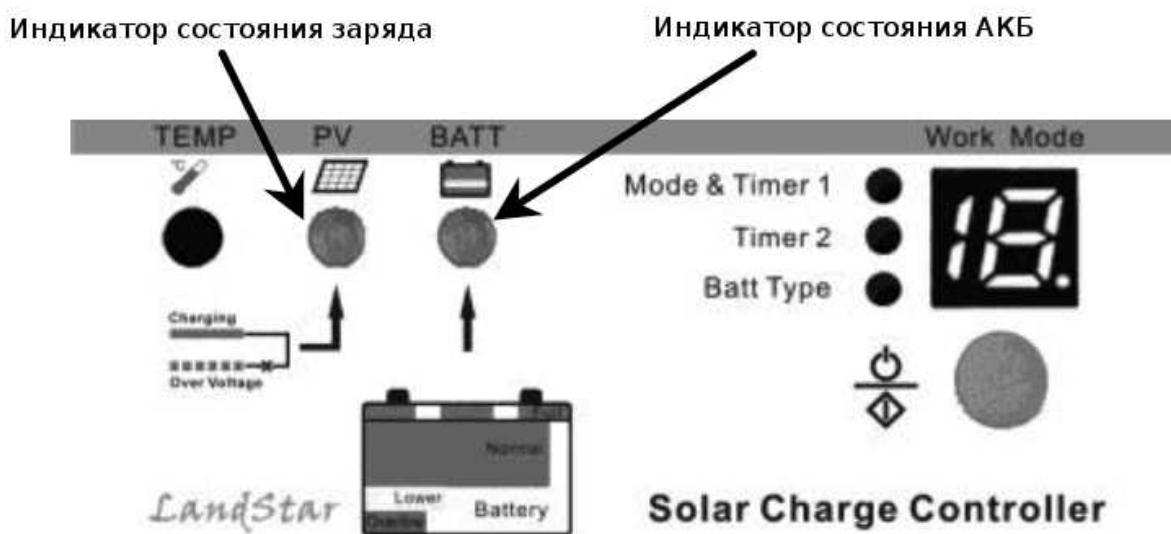
**ПРИМЕЧАНИЕ: Повреждение оборудования!**

Перезаряд и чрезмерное газовыделение может вызвать повреждение пластины аккумулятора. Слишком высокий или слишком длительный заряд на стадии выравнивания могут причинить вред АКБ. Пожалуйста, внимательно проанализируйте требования для конкретной батареи, используемой в системе.

Некоторые типы АКБ положительно реагируют на периодический выравнивающий заряд. При этом электролит перемешивается, напряжение между различными элементами аккумуляторной батареи выравнивается и имеет место полный цикл химической реакции. На этой стадии напряжение на АКБ увеличивается, что приводит к газовыделению в АКБ. Длительность стадии выравнивания зависит от типа используемой АКБ. Время выравнивания отсчитывается от момента включения стадии выравнивания.

Если контроллер обнаружит, что АКБ была сильно разряжена, он автоматически проведет стадию выравнивания в течение 120 минут. Стадия выравнивания и стадия заряда максимальным током не всегда выполняются при заряде АКБ для предотвращения излишнего газовыделения или перегрева АБ.

4.3 Светодиодные индикаторы

**Рис. 4.2. Светодиодные индикаторы**

Зеленый светодиодный индикатор загорается, когда есть солнечный свет для заряда батареи, немигающий зеленый индикатор соответствует нормальному заряду. Индикатор заряда мигает, когда есть перенапряжение в системе. Пожалуйста, обратитесь к главе 5 «Поиск и устранение неисправностей».

Табл 4-1. Цветовая индикация рабочего состояния

Цвет	Индикация	Рабочее состояние
Зеленый	Горит	Заряд
Зеленый	Быстро мигает	Перенапряжение

Индикатор состояния батареи

Горит ЗЕЛЕНЬЙ – напряжение батареи в нормальном диапазоне.

ЗЕЛЕНЬЙ медленно мигает – аккумулятор полностью заряжен.

Горит ЖЕЛТЫЙ – батарея разряжается.

Горит КРАСНЫЙ – батарея полностью разряжена.

Пожалуйста, обратитесь к Главе 5 для устранения неполадок.

Табл 4-2. Цветовая индикация состояния АКБ

Цвет	Индикация	Рабочее состояние
Зеленый	Горит	Нормальное состояние батареи
Зеленый	Медленно мигает	Батарея полностью заряжена
Желтый	Горит	Батарея разряжается
Красный	Горит	Батарея полностью разряжена

Индикатор состояния нагрузки

Когда ток нагрузки в 1,25 раза превышает номинальный в течение 60 секунд или в 1,5 раза превышает номинальный в течение 5 секунд (перегрузка); или нагрузка превышает номинальную более, чем в 3,5 раза (короткое замыкание), на светодиодном дисплее отображается символ «L».

Пожалуйста, обратитесь к Главе 5 для устранения неполадок.

Табл 4-3. Цветовая индикация состояния нагрузки

Цвет	Индикация	Рабочее состояние
Красный	Отображается символ «L»	Перегрузка или короткое замыкание

Индикатор функции защиты от перегрева

Когда температура корпуса контроллера превышает 85 °С, контроллер автоматически отключит входной и выходной ток, при этом на дисплее отобразится символ «H».

Пожалуйста, обратитесь к Главе 5 для устранения неполадок.

Табл 4-4. Цветовая индикация функции защиты от перегрева

Цвет	Индикация	Рабочее состояние
Красный	Отображается символ «H»	Перегрев контроллера

4.4 Настройка

Настройка автоматического контроля нагрузки

2 таймера на включения нагрузки



Продолжительность ночи по умолчанию составляет 10 часов. Контроллер может запоминать продолжительность темного времени суток, основываясь на продолжительности предыдущей ночи, тем самым подстраиваясь под смену сезонов. Тем не менее для этого ему может потребоваться некоторое время.



ПРИМЕЧАНИЕ: Контроль освещенности позволяет отключить нагрузку с наступлением рассвета, это происходит, когда время выключения освещения на таймере 2 превышает время наступления рассвета.

1. От заката до рассвета (Свет вкл + Свет выкл)

Когда напряжение солнечного модуля опускается ниже точки NTTV (пороговое напряжение ночного времени) при закате солнца, солнечный контроллер распознает по этому напряжению окончание дня и включает осветительную нагрузку после 10 минут задержки. Когда напряжение солнечного модуля поднимается выше точки DTTV (пороговое напряжение дневного времени), солнечный контроллер распознает по этому напряжению начало светового дня и отключает осветительную нагрузку после 10 минут задержки.

2. Свет вкл + Таймер вкл (1-15 часов)

Когда напряжение солнечного модуля опускается ниже точки NTTV (пороговое напряжение ночного времени) при закате солнца, солнечный контроллер распознает наступление ночи и включает нагрузку после 10 минут задержки на несколько часов (количество часов устанавливается пользователем при настройке таймера). Пожалуйста, обратитесь к таблице 4.5 – «Режим работы нагрузки».

3. Режим тестирования

Он используется для проверки системы и равнозначен режиму «От Заката до Рассвета», за исключением того, что нет 10 минут задержки для перехода в режимы «ночь» и «день». Когда напряжение ниже NTTV, контроллер включит нагрузку, если выше DTTV – нагрузка будет отключена. Режим тестирования позволяет легко проверить установки системы.

4. Режим ручного включения/выключения

Этот режим предназначен для включения/выключения нагрузки путем нажатия на кнопку выбора установок.

Установка режимов работы

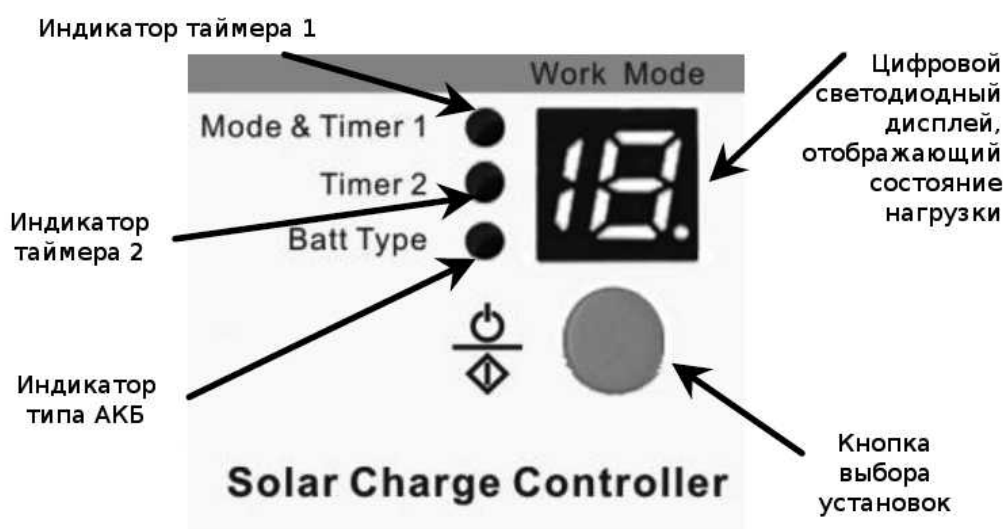


Рис. 4.3. Индикаторы выбора установок

Нажмите на кнопку выбора установок для последовательного переключения индикаторов таймера 1, таймера 2 и типа АКБ.

Когда горит индикатор таймера 1, нажмите и удерживайте кнопку выбора установок в течение 5 секунд, пока он не начнет мигать. Далее нажмите на кнопку и выберите требуемое число от 0 до 17, прекратите нажатие на кнопку, когда появится нужное число в соответствии с настройками таблицы, приведенной ниже.

Настройка режима работы таймера 2 проводится по тому же принципу.

Табл 4-5. Выбор режима таймеров

Режим работы нагрузки	Индикация
Отключен	n
От заката до рассвета, будет работать всю ночь	0
Нагрузка будет подключена на 1 час, с 10 мин задержкой, после заката	1
Нагрузка будет подключена на 2 часа, с 10 мин задержкой, после заката	2
Нагрузка будет подключена на 3 часа, с 10 мин задержкой, после заката	3
Нагрузка будет подключена на 4 часа, с 10 мин задержкой, после заката	4
Нагрузка будет подключена на 5 часов, с 10 мин задержкой, после заката	5
Нагрузка будет подключена на 6 часов, с 10 мин задержкой, после заката	6
Нагрузка будет подключена на 7 часов, с 10 мин задержкой, после заката	7
Нагрузка будет подключена на 8 часов, с 10 мин задержкой, после заката	8
Нагрузка будет подключена на 9 часов, с 10 мин задержкой, после заката	9
Нагрузка будет подключена на 10 часов, с 10 мин задержкой, после заката	10
Нагрузка будет подключена на 11 часов, с 10 мин задержкой, после заката	11
Нагрузка будет подключена на 12 часов, с 10 мин задержкой, после заката	12
Нагрузка будет подключена на 13 часов, с 10 мин задержкой, после заката	13
Нагрузка будет подключена на 14 часов, с 10 мин задержкой, после заката	14
Нагрузка будет подключена на 15 часов, с 10 мин задержкой, после заката	15
Тестовый режим	16
Режим ручного Вкл/Выкл	17



Примечание: 10 минут задержки при включении нагрузки после захода солнца и выключении перед восходом солнца необходимы для предотвращения ложных срабатываний из-за молний или других вспышек света или кратковременного затенения ФЭМ.



Если таймер 1 будет в режиме «от заката до рассвета» (0), тестовом режиме (16) или режиме ручного переключения (17), таймер 2 будет отключен.

По умолчанию для таймер 1 выбран Тестовый режим (16) — «от заката до рассвета» без задержки. Таймер 2 соответственно выключен.

Выбор типа батареи

Нажмите на кнопку выбора установок и удерживайте 5 секунд, когда светится индикатор выбора типа батареи. Теперь можно выбрать тип АКБ, индикатор будет мигать. Продолжайте нажимать кнопку до появления нужного вам номера (от 1 до 3) по таблице, представленной на следующей странице.

Таблица 4-6. Настройка типа батареи

Тип АКБ	Индикатор
AGM	1
Гелевая	2
С жидким электролитом	3

По умолчанию выбран 1-й тип — AGM

5. Защита, устранение неисправностей и техническое обслуживание

5.1 Защита

- **Короткое замыкание в цепи ФЭМ**

Короткое замыкание на солнечном проводе. Устраните неисправность для возобновления нормальной работы.

- **Перегрузка**

Если ток нагрузки превышает максимально допустимый ток нагрузки, контроллер отключит нагрузку. Чем больше перегрузка, тем быстрее нагрузка будет отключена. Небольшая перегрузка может потребовать несколько минут до отключения. Устранение перегрузки производится путем отключения и повторного подключения АКБ или путем нажатия на кнопку выбора установок.

- **Короткое замыкание в цепи нагрузки**

Контроллер полностью защищает провода нагрузки от короткого замыкания. После одной неудачной автоматической попытки подключения, контроллер перейдет в режим защитного отключения и отключит нагрузку до ручного отключения и повторного подключения АКБ.

- **Обратная полярность подключения ФЭМ**

Контроллер защищен от обратной полярности подключения солнечного модуля. Устраните неисправность для возобновления нормальной работы.

- **Обратная полярность АБ**

Контроллер защищен от неправильного подключения АКБ. Для возобновления нормальной работы устраните неисправность.

- **Повреждение встроенного датчика температуры**

Если датчик температуры поврежден или замкнут накоротко, контроллер будет заряжать или разряжать АБ как при температуре 25°C для предотвращения повреждения батареи от перезаряда или переразряда.

- **Защита от перегрева**

При превышении температуры корпуса контроллера 85 °С, он автоматически активирует функцию защиты от перегрева.

- **Переходный процесс высокого напряжения**

Контроллер защищает солнечные модули, батарею и нагрузку от кратковременных всплесков высокого напряжения. Если в вашей местности часты грозы и молнии, необходимо установить дополнительное защитное оборудование от перенапряжений.

5.2 Устранение неисправностей

Неисправность	Возможная причина	Решение
Индикатор заряда выключен днем при падающем на модуль солнечном свете	ФЭ модули не подсоединены	Убедитесь в надежном подсоединении ФЭМ и АКБ.
Часто мигает зеленый индикатор заряда	Напряжение АКБ выше, чем напряжение защитного отключения по перенапряжению (OVD)	Проверьте напряжение на АКБ. Отключите ФЭМ.
Индикатор АКБ горит желтым	Низкое напряжение на АКБ	Нагрузка продолжает питаться, индикатор автоматически станет зеленым при полном заряде.
Индикатор АКБ горит красным цветом, нагрузка отключена	АКБ переразряжена	Контроллер отключит выход автоматически, индикатор станет зеленым при полном заряде АКБ.
На дисплее отображается символ «L»	Перегрузка или короткое замыкание	Перегрузка: Отключите проблемную нагрузку и нажмите кнопку еще раз, данные будут восстановлены через 3 сек. Короткое замыкание: Контроллер делает 1 попытку восстановления после короткого замыкания. Если короткое замыкание происходит дважды подряд, нажмите кнопку еще раз, данные будут восстановлены через 3 сек.
На дисплее отображается символ «H»	Превышение допустимой температуры контроллера	Когда температура корпуса контроллера превышает 85°C, контроллер автоматически отключит входной и выходной ток. Когда температура снизится до 75°C, контроллер возобновит работу.



ПРИМЕЧАНИЕ: Если нет светодиодной индикации.

Измерьте напряжение на клеммах аккумулятора, контроллер может работать, когда напряжение батареи превышает 6В.



ПРИМЕЧАНИЕ: Если нет индикации заряда при нормальном подключении.

Измерьте входное напряжения на терминалах солнечной батареи, входное напряжение должно быть больше, чем напряжение АКБ перед началом заряда.

5.3 Обслуживание

Следующие проверки и техническое обслуживание рекомендуется, как минимум, два раза в год для лучшей работы контроллера.

- Убедитесь, что контроллер установлен в чистом и сухом помещении.
- Убедитесь, что поток воздуха и вентиляция контроллера не блокируется.
- Проверьте все голые провода, убедитесь, что изоляция не повреждена из-за трения, износа, насекомых и крыс и др. Обеспечьте техническое обслуживание или замену провода, если это необходимо.
- Затяните все терминалы. Проверьте на наличие повреждений соединительные провода.
- Проверьте и подтвердите, что индикация согласуется с требованиями. Обратите внимание на наличие каких-либо неполадок или ошибок индикации. Примите необходимые меры.
- Убедитесь, что все компоненты системы правильно соединены.
- Проверьте, что все терминалы не имеют коррозии, изоляция не повреждена, отсутствует высокая температура и затяните правильно клеммы.
- Очистите контроллер от загрязнений, насекомых, коррозии и т.п.



ПРЕДУПРЕЖДЕНИЕ: Опасность поражения электрическим током!!!

Убедитесь, что все подключения выключены, прежде чем приступить к вышеуказанным операциям, затем следуйте указаниям, соответствующей проверки.

6 Техническая спецификация

Электрические параметры:

Тип контроллера	LS1024R	LS1524R	LS2024R
Напряжение, В (автовывбор)	12/24		
Макс. ток на входе, А	10	15	20
Макс. ток нагрузки, А	10	15	20
Макс. собственное потребление, мА	6		
Температурная компенсация	-30мВ/°С/12В		
Рабочая температура	-35°С...+55°С		
Влажность	10%...90%		
Размер терминалов (сечение проводов)	6 мм ²	10 мм ²	
Класс защиты	IP30		
Вес	150 г	250 г	
Размеры	140x65x34 мм	144x75x45 мм	
Монтажные размеры	130x45 мм	135x55 мм	

*Технические характеристики даны для 25°С

Пороговое напряжение:

Описание	Параметр
NTTV (пороговое напряжение для определения ночи)	5В
DTTV (пороговое напряжение для определения дня)	6В

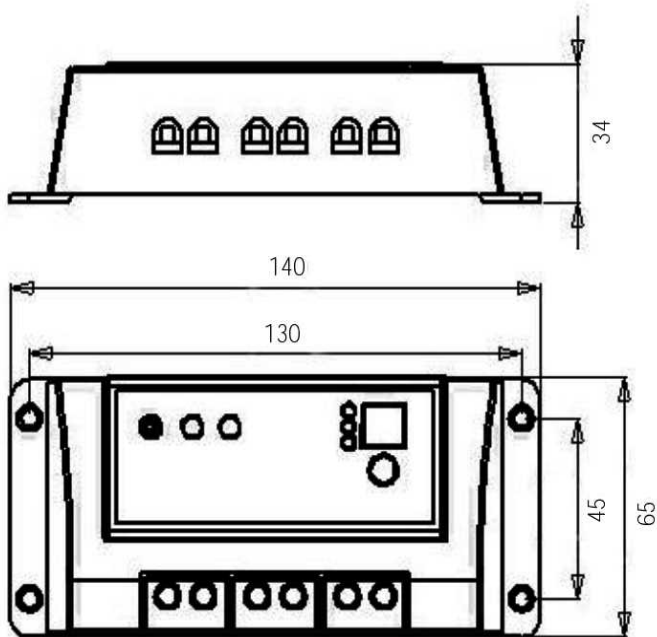
Напряжения регулирования зависят от выбранного типа аккумуляторов
 При работе в 24В системах данные напряжения удваиваются.

Зарядные характеристики АКБ (при температуре 25°C):

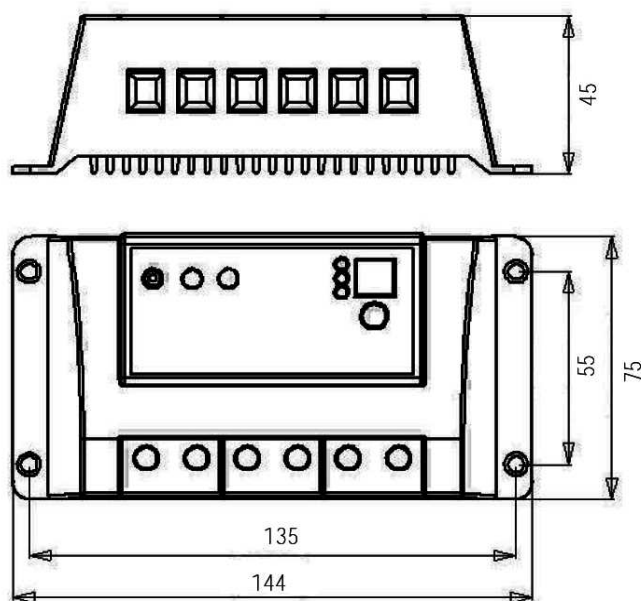
Параметры заряда			
	Гелевая	AGM	Открытая
Отключение по высокому напряжению	16В	16В	16В
Напряжение ограничения заряда	15,5В	15,5В	15,5В
Напряжение повторного подключения по перенапряжению	15В	15В	15В
Напряжение выравнивания	-	14,6В	14,8 В
Напряжение насыщения	14,2В	14,4В	14,6 В
Напряжение поддержки	13,8В		
Напряжение возврата к режиму насыщения	13,2В		
Напряжение повторного подключения после защитного отключения по низкому напряжению АБ	12,6В		
Напряжение восстановления после срабатывания защиты по низкому напряжению	12,2В		
Напряжение предупреждения о низком напряжении АБ	12В		
Напряжение защитного отключения нагрузки	11,1В		
Предельное напряжения разряда	10,8В		
Период стадии выравнивания	-	2 ч	2 ч
Период стадии насыщения	2 ч		

Механические параметры контроллера (мм)

Модель LS1024R



Модели LS1524R и LS2024R



7. Гарантия

Гарантийное обслуживание включает в себя бесплатное устранение недостатков или неисправностей товара, вызванных дефектами производства в течение 12 месяцев с момента покупки. При невозможности устранения недостатков или неисправностей производится обмен товара на аналогичный.

Гарантийному обслуживанию не подлежат:

- изделия, на которых повреждены или удалены заводские серийные номера
- изделия, имеющие повреждения, возникшие в результате несчастных случаев, пожаров, стихийных бедствий, а также действий непреодолимой силы
- изделия, подвергнувшиеся воздействию удара молнии или резкого скачка напряжения бытовой сети
- изделия, имеющие следы вскрытия или несанкционированного доступа (ремонта)
- изделия, имеющие дефекты, возникшие в результате ненадлежащих условий транспортировки и хранения (отсутствие оригинальной упаковки при перевозке, повышенная влажность, агрессивные среды, следы посторонних предметов, следы животных и насекомых, заливание жидкостями и т.д.)
- изделия, имеющие дефекты, возникшие в результате ненадлежащих условий установки и/или эксплуатации (некачественная питающая сеть, короткое замыкание, перегрузки наличие механических, тепловых и электрических повреждений. Замятые контакты, трещины, сколы. Следы ударов, полное или частичное изменение формы изделия и т.д.)
- изделия, имеющие дефекты, возникшие в результате нарушений правил эксплуатации и соединений, описанные в руководстве по эксплуатации
- изделия, средства самодиагностики которых свидетельствуют о ненадлежащих условиях эксплуатации
- изделия, имеющие дефекты, возникшие в результате использования некачественных или выработавших свой ресурс принадлежностей.



ООО «Санвэйс»
Россия, 124460, г. Зеленоград, ул. Конструктора Гуськова, д.2
Тел.: +7(495) 989-8442
www.s-ways.ru, e-mail: info@s-ways.ru